



neildavid

Weesperstraat 96
1112 AP Diemen
Metropolitan Area of Amsterdam

Tel +31 20 4471507
info@neildavid.com
www.neildavid.com

ANGLE
Serie





ANGLE

Serie

2017

Neil David Coppens

^{EN} The steel frame of this chair consists of only 90 degree angles. In contrast, oblique placement of the foam seating elements provide a visual contrast as well as improved seating comfort.

^{NED} Het stalen kokerframe is samengesteld uit alleen maar 90 graden hoeken. Voor de rug en de zitting zijn dezelfde rechthoekige vormen gekozen, maar door deze schuin in het frame te plaatsen ontstaat er een valling en wordt het uiteindelijk zitcomfort gecreëerd.

TECHNICAL SPECIFICATION

Frame: Steel

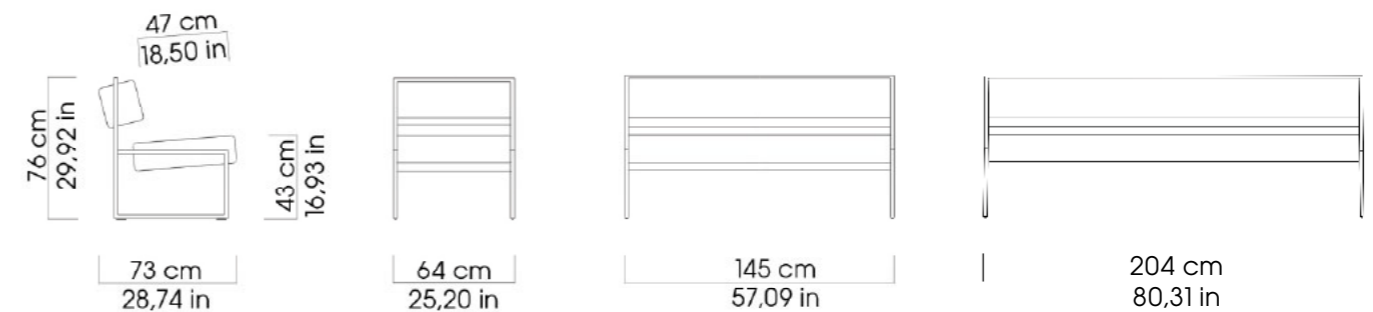
Finish: Powder coat matte fine texture

Seat and back: Birch plywood construction + foam and fabric

Certificates: Birch plywood FSC and PEFC (making use of)

Foam and fabric BS 5852 part 2 (Crib5) or CAL 117-2013

DIMENSIONS CM / INCH

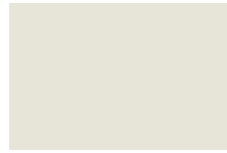


POWDER COATS

MATTE FINE STRUCTURE



9005
black
zwart



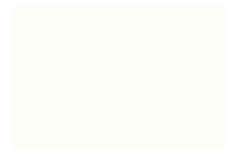
1013
Oyster white
gebroken wit



3020
Red
Rood



3004
dark red
donker rood



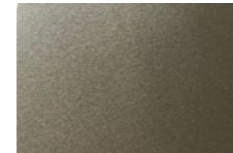
9010
white
wit



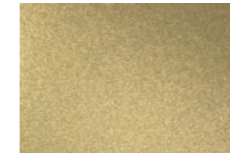
8014
dark brown
donker bruin

POWDER COATS

METALLIC



006
Metallic Bronze
Metallic Brons



007
Metallic Gold
Metallic Goud

Please be advised that the colours on these pages are printed and therefore may differ slightly from the original.

More information?

Netherlands

Studio

Weesperstraat 96

1112 AP DIEMEN

info@neildavid.com

+31 (0)20 4471507

UK

Studio

23 Altura Tower

Bridges Ct Rd, Battersea

LONDON SW11 3GZ

sales@outoftheblue.design

+44 (0)20 80892035

Our website

neildavid.com

Neil David has the right to change both the design, the material and/or dimensions from this publication with no obligation.

Neil David heeft het recht om veranderingen aan te brengen in zowel ontwerp als materiaal en afmetingen in tegenstelling tot wat er gepubliceerd is zonder waarschuwing.

© 2020 Neil David. All Rights Reserved.

Thank you.