

WABI



WABI

Bookcase

2014

Neil David Coppens

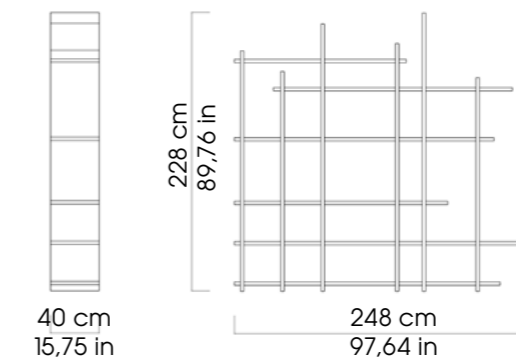
DESCRIPTION

The Wabi is an asymmetrical bookcase or room divider. It begins in a structured grid that unravels incrementally to finish with an 'open' end. The white shelves with black edge serve to frame anything put within the individual squares. With simplicity and form in mind, no screws or glue are needed. You can change the colored squares to white.

OMSCHRIJVING

De Wabi een asymmetrische boekenkast en ruimtescheider. Het raster begint linksonder met vier vakken van gelijke afmeting en rafelt uit naar een willekeur aan vakafmetingen en uiteinden van de kast. Door de witte planken zwarte randen te geven wordt het lijnenspel extra geaccentueerd. De constructie is éénvoudig, de verticalen en horizontalen delen worden in elkaar geschoven. De gekleurde rugdelen zijn aan de achterkant wit en kunnen gedraaid worden.

DIMENSIONS in CM / INCH





F1
CHAIR



F1
SOFA



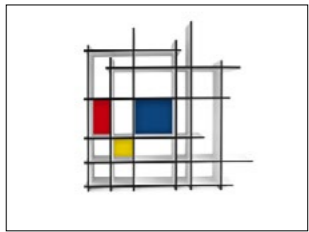
BARFLY
STOOL



TWIG
CHAIR



BT4
SMALL TABLE



WABI
BOOKCASE



F2
ARM CHAIR



LAP
CHAIR *(new)*



CHEERS
STOOL *(new)*



CHEERS
CHAIR



ANGLE
CHAIR



ANGLE
SOFA 2



ANGLE
SOFA 3 *(new)*

Neil David has the right to change both the design, the material and/or dimensions from this publication with no obligation.

Neil David heeft het recht om veranderingen aan te brengen in zowel ontwerp als materiaal en afmetingen in tegenstelling tot wat er gepubliceerd is zonder waarschuwing.

More information?

NEIL DAVID B.V.
info@neildavid.com
neildavid.com
+31 622555118

**Thank
you.**